

2

ISSOIRE
P.D.D. FRANCE
WASSMER
AVIATION
SERVICE

TYPE: WA40. -
WA40A. - WA41.

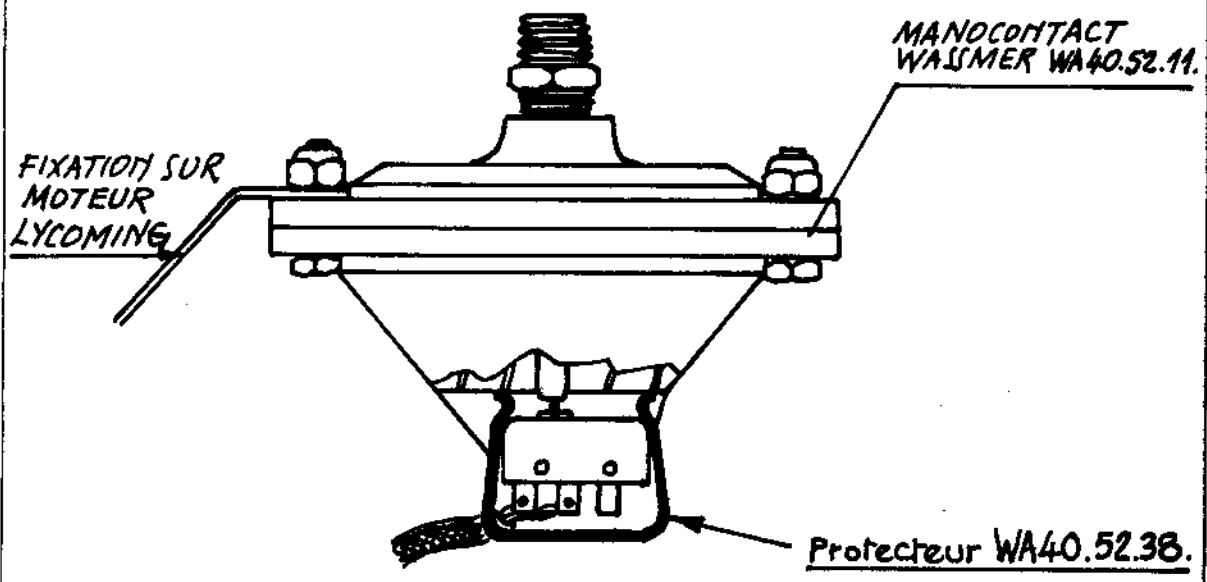
BULLETIN-SERVICE N° 1 Révision N° /
Correspond à la Modification N° /

OBJET: Protection du microcontact du manomètre de pression d'essence

DESCRIPTION: Clips en acier à ressort

But : empêcher les impuretés de nuire au bon fonctionnement de l'appareil

Pose : instantanée à la main



Précaution : rejeter les fils sur le côté avant pose du protecteur et les garnir d'une bande adhésive isolante s'il y a lieu

nettoyer la zone du poussoir avant pose du clips (brosse nylon - soufflage à l'air comprimé)

APPAREILS INTÉRESSÉS : tous moteurs équipés du MANOCONTACT WA40.52.11 non munis de ce protecteur
APPAREILS EXCLUS : ceux munis du manomètre AMA 1914 BS.

Approuvé S.G.A.C.
11.1.1966
LE:

Date: 4-1-66 Nombre de pages = 1 Page: 1

CLASSEMENT RECOMMANDÉ DÉLAI D'APPLICATION