

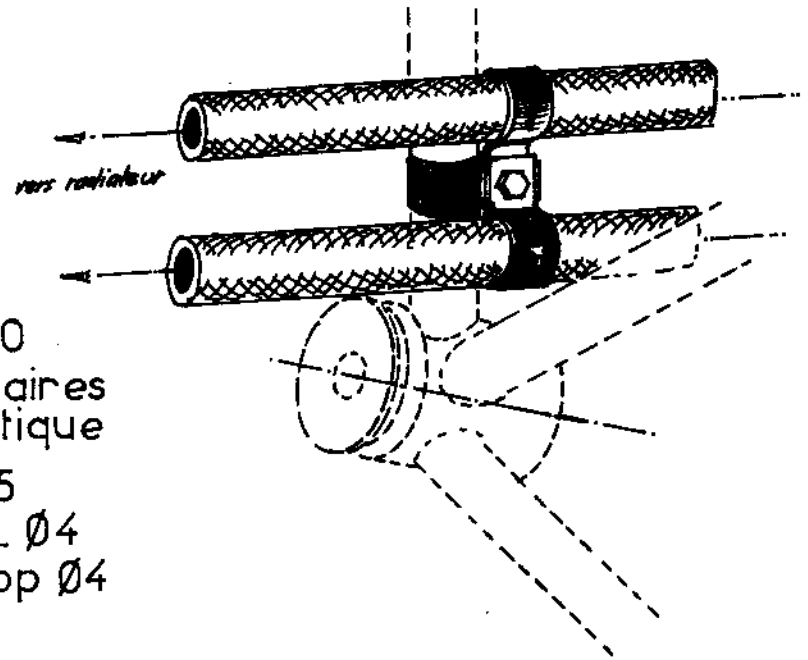
TYPE:
WA40, 40A, 41

BULLETIN-SERVICE N° 8 Révision N°

Correspond à la Modification N°

OBJET: FIXATION TUYAUTERIE D'HUILE

DESCRIPTION: Pour éviter que les tuyauteries d'huile venant du radiateur ne se détériorent par frottement ou par contact avec les sorties d'échappement, il est nécessaire de les fixer de la manière décrite ci-dessous sur le tube vertical gauche du batimoteur juste au-dessus de la bobine inférieure.



- 3 colliers ϕ 20
 HB ou similaires
 garnis plastique
- 1 vis HZ ϕ 4 x 15
- 2 rondelles L ϕ 4
- 1 écrou Nylstop ϕ 4

APPAREILS INTÉRESSÉS: N°s 1 à 154 inclus

TOUS AVIONS
 WA.40., 40.A., 40.B., 41,

Approuvé S.G.A.C.

LE: 16.8.1968

Date: 10-8-68 **Nombre de pages =** 1 **Page:** 1

CLASSEMENT IMPERATIF **DÉLAI D'APPLICATION** **ci-contre**