

11 SEP 1975

WASSMER SERVICE
AVIATION

63-ISSOIRE
FRANCE

TYPE: 51.51A-52.54

- PACIFIC - EUROPA -
- ATLANTIC -

BULLETIN-SERVICE N° 16

Révision N° -

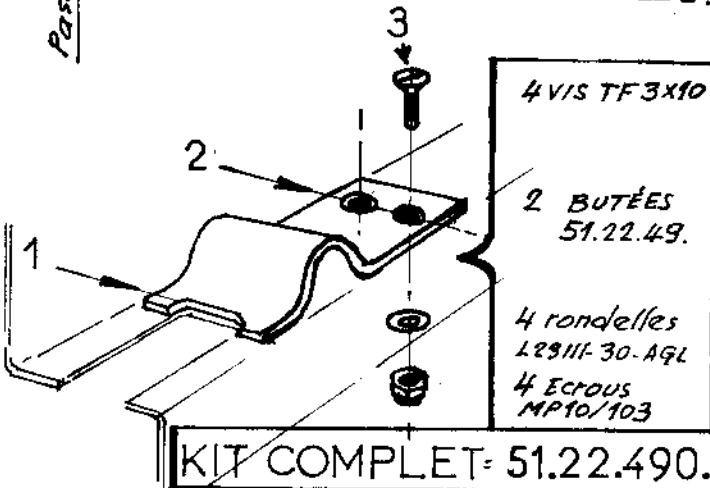
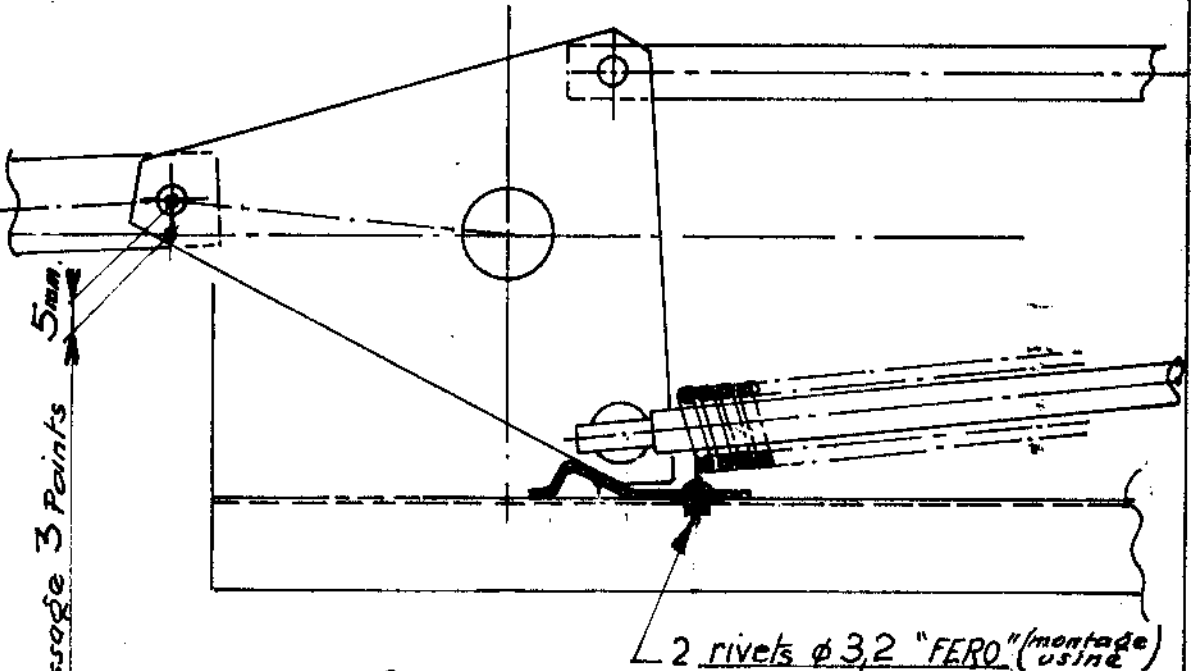
Correspond à la Modification N° 1138

OBJET:

BUTÉE VERROUILLAGE DE PORTE D. & G.

DESCRIPTION:

Dès réception de ce B-S., la butée fibre doit être remplacée par la butée métallique WA.51.22.49.



- 1 - Après retrait de la butée fibre, positionner la butée métallique 51.22.49. (fentes bord à bord)
- 2 - contrepercer le support de mécanisme fermeture à Ø3
- 3 - Fixer à l'aide de l'ensemble visserie fourni avec les butées

KIT COMPLET: 51.22.490.

APPAREILS INTÉRESSÉS: Tous avions. WA-51.51A-52.54

du N° 02 ou N° 123 inclus

Approuvé S.G.A.C.

LE: 8.7.1975 -

Date: 27.5.75

Nombre de pages = 1

Page: 1

voir texte

DÉLAI D'APPLICATION

IMPERATIF

CLASSEMENT